



GEO
SEARCH

FINDEN STATT SUCHEN

NORM-, KAUF- UND EIGENTEILE EINFACH UND SCHNELL FINDEN
MIT DEN INTELLIGENTEN SUCHFUNKTIONEN VON CADENAS

DIE TECHNOLOGIE FÜR INTUITIVES SUCHVERHALTEN

Die Informationssuche gestaltet sich auch für Ingenieure und Einkäufer zunehmend schwieriger und aufwendiger:

- Mehrere Standorte
- Sprachbarrieren
- Konkurrenzdenken zwischen den Abteilungen
- Schwer zugängliche Informationen
- Komplizierte oder nicht uniforme Geschäftsprozesse
- Zahlreiche Systeme
- Unzureichende Stammdatenqualität
- Keine Klassifikation

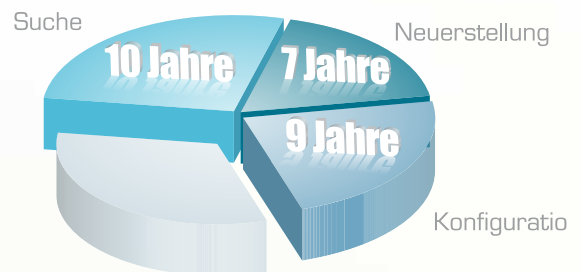
CADENAS eröffnet Ingenieuren und Einkäufern vollkommen neue Möglichkeiten, Produktinformationen sowie CAD Daten von Norm-, Kauf- und Eigenteilen intelligent zu finden.

Die innovativen Suchmethoden von CADENAS sind die ideale Alternative bzw. Ergänzung zum traditionell klassifizierten Teilestamm. Die Funktionen wurden dabei speziell auf die Bedürfnisse von Ingenieuren und Einkäufern optimiert und ermöglichen, benötigte Bauteile intuitiv zu finden. Die Suchmethoden sind dabei kaskadisch miteinander kombinierbar.

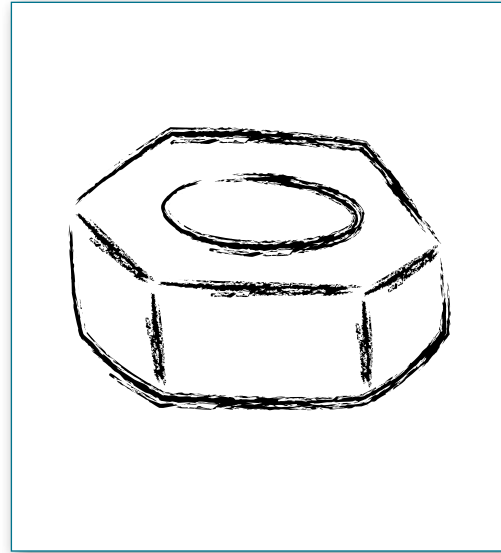
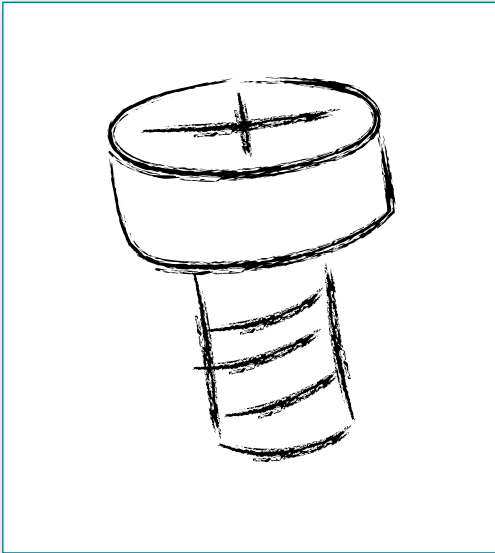
» ...Ein Ingenieur investiert rund 70 % seiner Zeit mit nicht konstruktiven Tätigkeiten – 27 % Suche, 18 % Neuerstellung, 23 % Konfiguration. «

ABERDEEN GROUP, COMPONENT SUPPLIER MANAGEMENT, MÄRZ 2002

Ausgehend von der durchschnittlichen Lebensarbeitszeit von 40 Jahren ergibt sich dabei folgende Verteilung:



DIE SUCHE DURCH SKIZZE (2D)



Ein Bild sagt mehr als 1000 Worte!

Wie erklären sich Ingenieure untereinander etwas? Sie nehmen ein Blatt Papier und zeichnen eine einfache Skizze. Dieses intuitive Verhalten hat CADENAS für seine 2D Skizzensuche adaptiert.

Mit dieser Suchmethode finden Ingenieure und Einkäufer anhand einer einfachen Zeichnung ohne CAD System und ohne Artikelbezeichnung innerhalb des Strategischen Teilemanagements PARTSolutions schnell zur richtigen Komponente.

IN DER PRAXIS



Sie wissen was Sie benötigen, Ihnen fehlt aber die Kenntnis über die korrekte Herstellerbezeichnung?

So finden Sie die Komponente:

1. Bauteil grob skizzieren
2. Datenbank durchsuchen
3. Relevante Ergebnisse erhalten

Ihr Nutzen

- Einfache und schnelle Handhabung durch Skizze in 2D
- Kein CAD System notwendig
- Sprachunabhängig
- Keine technischen Fachbegriffe notwendig

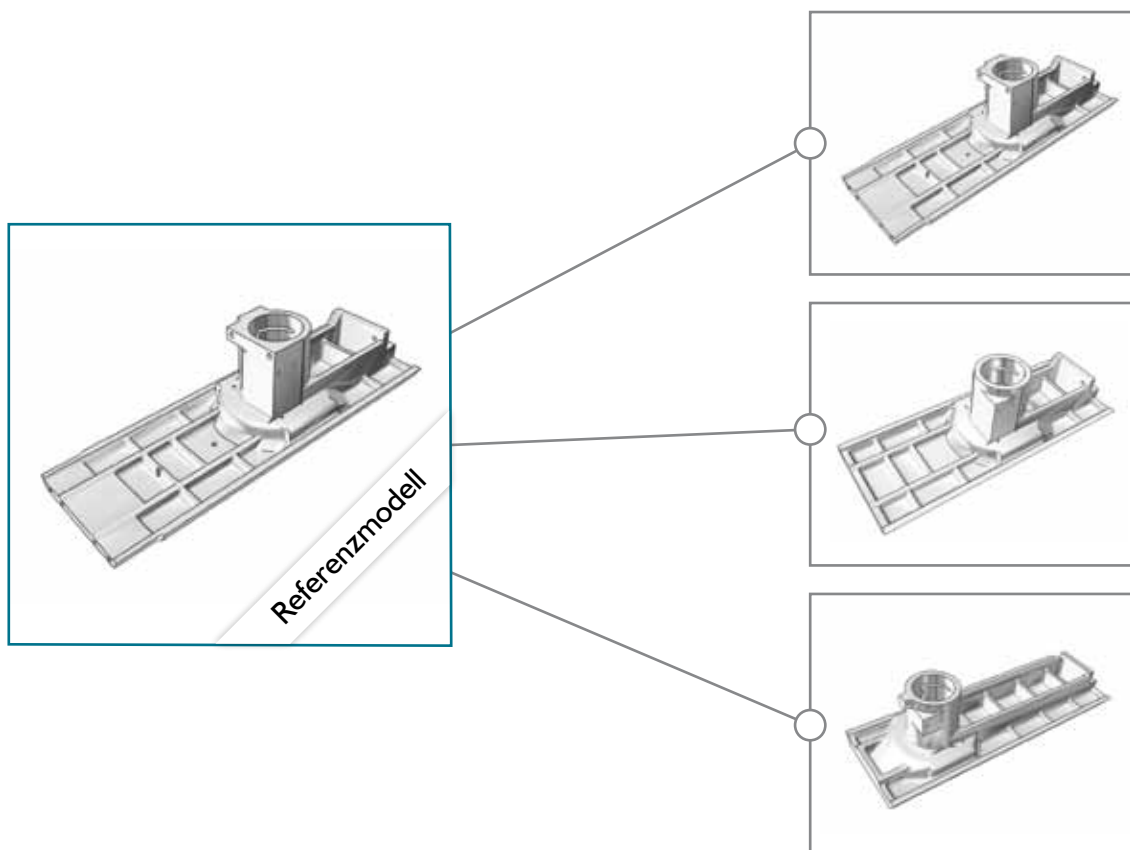
DIE GEOMETRISCHE SUCHE (3D)

Die Geometrische Ähnlichkeitssuche GEOsearch sucht und vergleicht Bauteile anhand von CAD Geometrien.

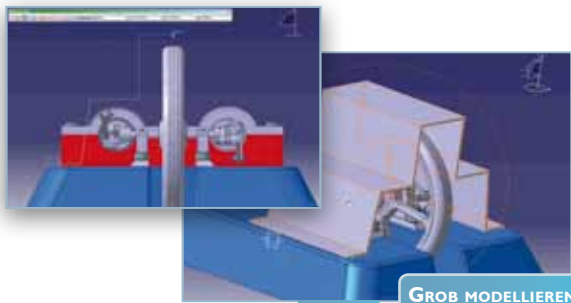
Finden Sie die Nadel im Heuhaufen!

Ausgehend von einem Referenzteil bzw. einem grob im CAD System skizzierten 3D Modell werden Eigen-, Kauf- und Normteile Ihrer Teiledatenbank verglichen und vorgeschlagen.

Das Ergebnis ist eine Rangliste der geometrisch zueinander ähnlichsten 3D CAD Teile, die visualisiert ausgegeben wird.



IN DER PRAXIS



GROB MODELLIEREN



SUCHERGEBNISSE VERGLEICHEN



MODELLIERTES TEIL DURCH KOMPONENTE ERSETZEN

1. Modellieren

In Ihrem CAD System modellieren Sie grob das benötigte Bauteil. Die Geometrische Ähnlichkeitssuche GEOsearch von CADENAS durchsucht anschließend die gesamte Teiledatenbank nach geometrisch ähnlichen Komponenten.

2. Vergleichen

Die Suchergebnisse können direkt durch Überlagerung der 3D CAD Modelle miteinander verglichen werden.

3. Ersetzen

Anschließend ersetzen Sie in Ihrer CAD Konstruktion das ursprünglich grob modellierte Teil gegen das gefundene Norm-, Kauf- oder Eigen teil.

Ihr Nutzen

- Erhöhung der Wiederverwendung
- Reduzierung von Dubletten
- Erhöhung der Standardisierung
- Vergleich von Lieferanten

Teil wiederverwenden

Grobe Skizze modellieren	ca. 2 min
Auswahl des passenden Teils	ca. 4 min

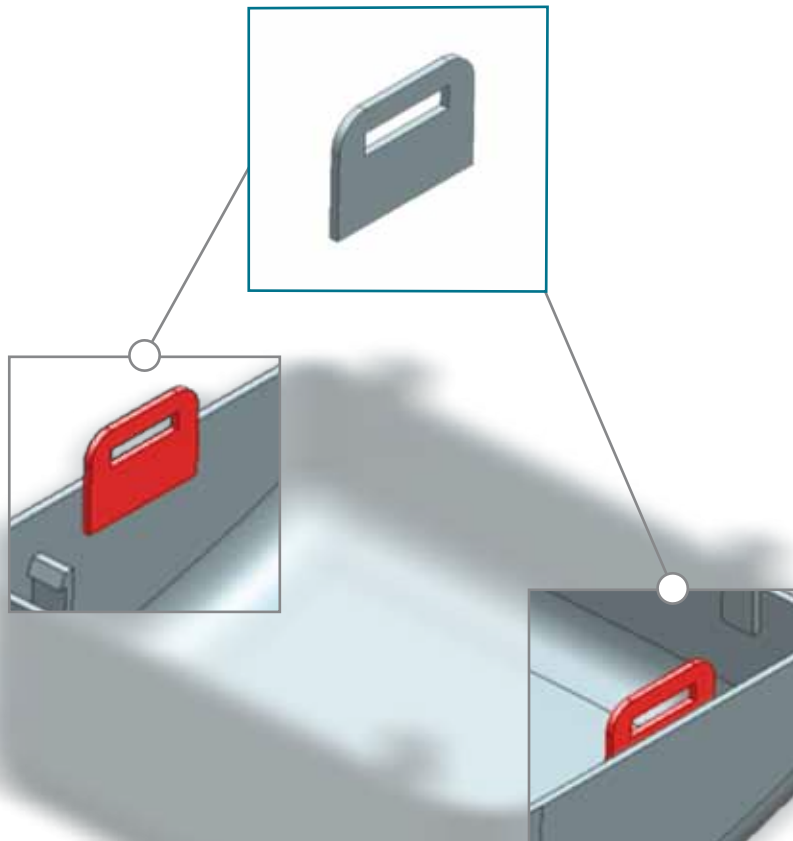
Neues Teil erstellen

Modellierung 3D	30 min
Erstellung einer Fertigungszeichnung 2D	60 min
NC Programmierung	30 min
Arbeitsvorbereitung	30 min

- + Ca. 90 % Zeiteinsparung für den Konstrukteur
- + Ca. 1.000 EUR Einsparung für die Warenwirtschaft durch Wiederverwendung von Teilen

DIE PARTIELLE SUCHE

Die Partielle Suche von CADENAS ermöglicht, Segmente aus einer umfangreichen Teilegruppe herauszulösen und innerhalb der vorhandenen Datenbank nach Komponenten und Baugruppen mit ähnlichen Teilbereichen zu suchen.



IN DER PRAXIS

IN ENTWICKLUNG



Mit Hilfe der Partiellen Suche finden Sie kleine Teilsegmente bzw. Designformen innerhalb einer komplexeren Komponente. Dadurch können die zugehörigen Arbeitsschritte sowie bereits vorhandene Werkzeuge für Ihre Konstruktion übernommen werden.



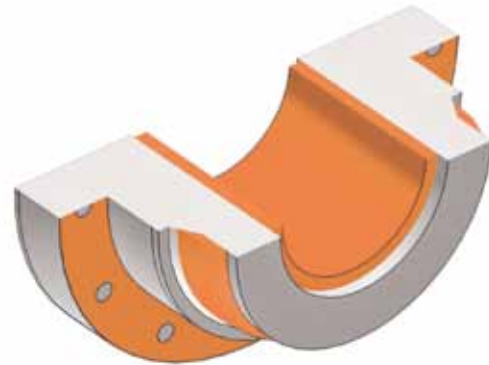
Ihr Nutzen

- Detailsuche nach einer vorgegebenen Form in anderen Einzelteilen und Baugruppen
- Wiederverwendung von Designformen und Arbeitsschritten
- Hilfreich bei der Reduzierung der Werkzeugvielfalt

DIE ROHTEILSUCHE

Mit der Rohteilsuche des Strategischen Teilemanagements finden Sie ausgehend von einem konstruierten Fertigteil das passende Rohteil innerhalb der vorhandenen Datenbank.

Die Software prüft dabei, ob das Fertigteil an allen Stellen kleiner ist als das Rohteil, so dass das Fertigteil durch Abtragen von Material aus dem Rohteil entstehen kann.



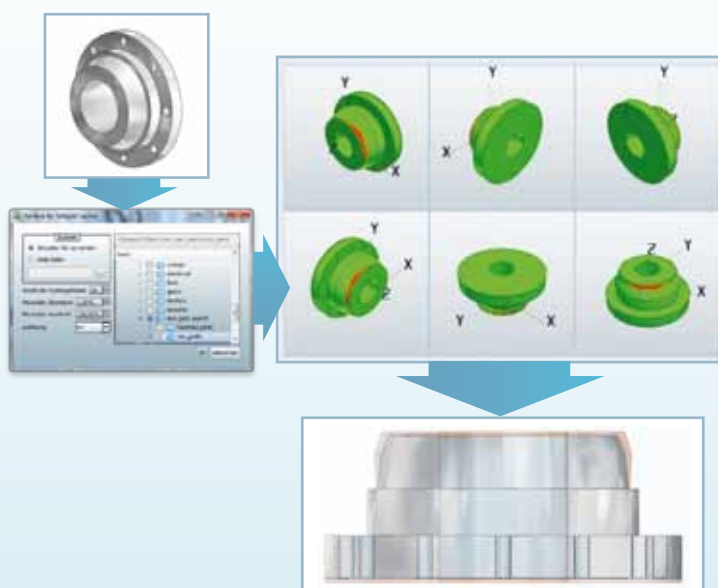
IN DER PRAXIS

Sie erstellen ein neues Eigenteil und benötigen anschließend die Information, ob im Unternehmen bereits ein ähnliches, geometrisch größeres Rohteil oder Halbzeug verfügbar wäre. Die Rohteilsuche von CADENAS ermittelt Ihnen, welche Komponenten innerhalb Ihrer Datenbank dafür geeignet sein könnten.

Die Ergebnisse der Suche werden in einem Report dargestellt, der unter anderem einen Überblick über den vorhandenen Lagerbestand sowie die Einsatzmöglichkeiten der Rohteile gibt. Darüber hinaus ermittelt die Rohteilsuche von CADENAS, wie viel Material abgetragen werden muss, damit aus dem Rohteil ein Fertigteil entstehen kann.

Rohteile mit dem geringsten Verschnitt werden in den Suchergebnissen am höchsten gelistet. In einer Überlagerungsansicht lässt sich das Fertigteil jederzeit visuell mit dem gefundenen Rohteil vergleichen.

Auch die umgekehrte Suche ist möglich: Welche Fertigteile können aus einem Rohteil erstellt werden?



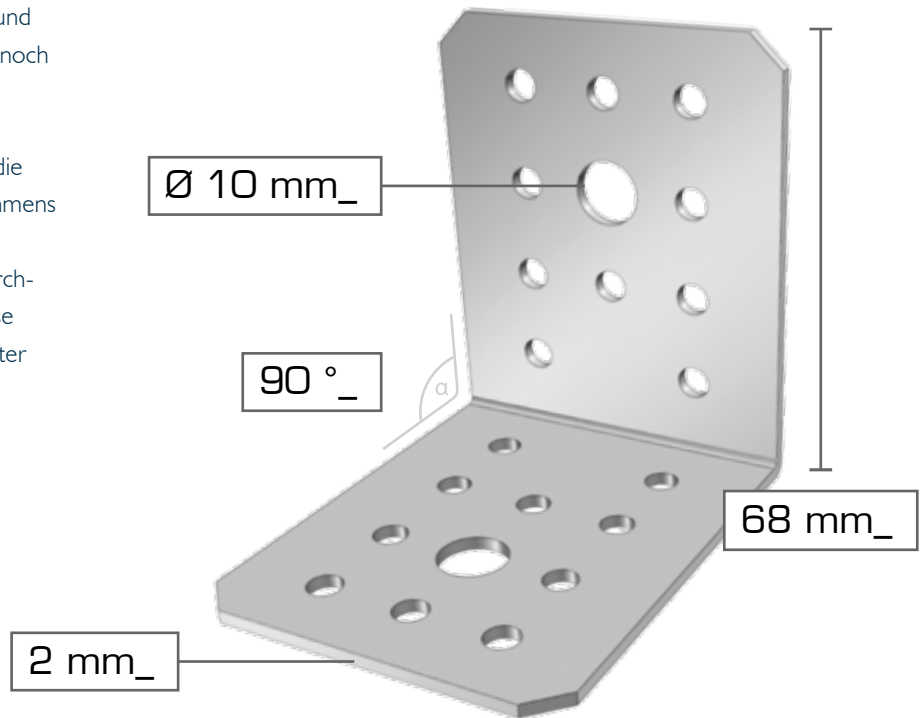
Ihr Nutzen

- Ermittlung des anfallenden Verschnitts
- Überlagerungsansicht von Fertigteil und Rohteil
- Fertigteile werden automatisch den Rohteilen zugeordnet
- Unterstützt bei der Standardisierung von Teilen durch Rohteile
- Auch anwendbar für nachzubearbeitende Gußteile

DIE TOPOLOGIESUCHE

In Zukunft müssen sich Ingenieure und Einkäufer ihr benötigtes Bauteil nur noch geometrisch vorstellen können!

Mit Hilfe der Topologiesuche kann die Eigenteiledatenbank Ihres Unternehmens anhand von konkreten technischen Merkmalen nach Komponenten durchsucht bzw. die Anzahl der Ergebnisse vorangegangener Suchanfragen weiter eingegrenzt werden.



IN DER PRAXIS

Sie suchen einen Winkel mit einer Länge von mehr als 20 mm, der mindestens drei Bohrungen besitzt. Der Durchmesser der Bohrungen soll $10\text{ mm} \pm 1\text{ mm}$ betragen.

Mit Hilfe der Topologiesuche von CADENAS werden Ihnen aufgrund der eingegebenen technischen Merkmale passende Komponenten vorgeschlagen.

	Property	Dimension [mm]			>
1	Number of borehole...	10 mm	± 1 mm	greater or equal...	3
2	Largest dimension			greater than (>)	20 mm

Thumbnail	Status	Name	Description
		-Topologie K... Bauteil 2 - A	Winkel
		-Topologie K... Bauteil 1 - D	Winkel
		-Topologie K... Bauteil 1 - E	Winkel
		-Topologie K... Bauteil 1 - B	Winkel
		-Topologie K... Bauteil 1 - C	Winkel
		-Topologie K... Bauteil 1 - E	Winkel

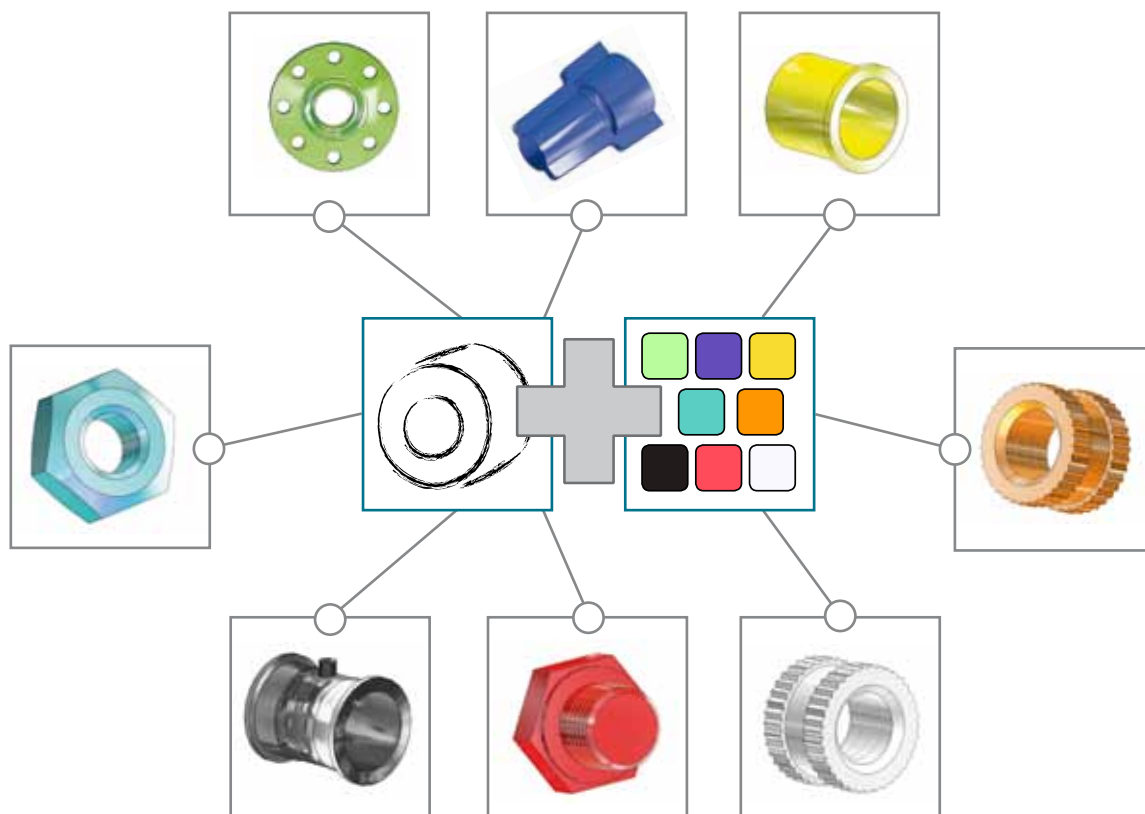


Ihr Nutzen

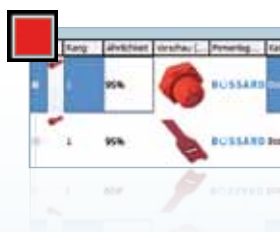
- Komponenten filtern nach Volumen, Oberfläche, Grundform, Abmaße, Bohrungen, Durchmesser, Winkel, etc.
- Merkmale werden automatisch aus dem CAD Modell extrahiert, keine manuelle Klassifikation notwendig
- Keine Begrenzung auf ein Klassifikationsmerkmal, sondern Suche über alle Topologien möglich

DIE FARBSUCHE

Die Farbsuche ermöglicht Ingenieuren und Einkäufern, Komponenten innerhalb einer Teilebibliothek anhand ausgewählter Farben zu filtern. Ihre volle Stärke zeigt diese Suchmethode, wenn bereits zuvor eine der zahlreichen innovativen Suchmethoden angewandt wurde.



IN DER PRAXIS



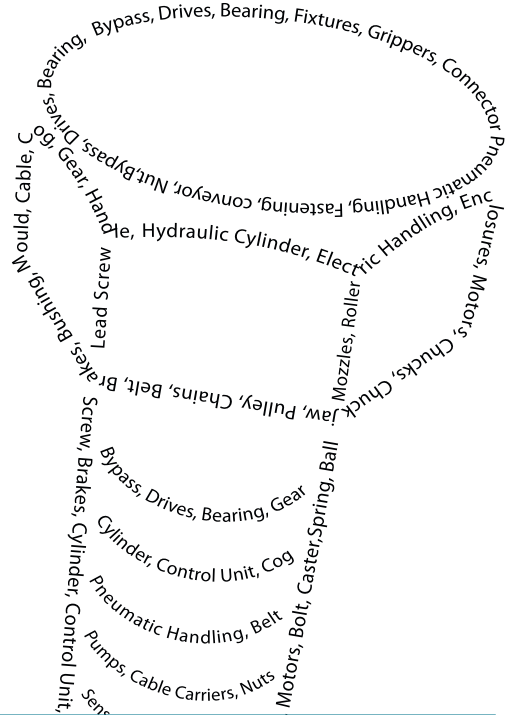
Ihr Nutzen

- Kombination mehrerer Farben innerhalb eines Suchvorgangs möglich
- Suche nach exakten Farbwerten möglich
- Farben aus Komponenten können extrahiert und in die Farbpalette aufgenommen werden

DIE VOLLTEXTSUCHE

Mit der Volltextsuche bietet CADENAS eine hochperformante Funktion, die gesamte Norm-, Kauf- und Eigenteilewelt Ihres Unternehmens nach benötigten Komponenten zu durchsuchen.

PARTsolutions prüft alle Suchbegriffe auf etwaige Schreibfehler und schlägt ähnliche Begriffe vor. Dabei berücksichtigt die Volltextsuche von CADENAS nicht nur die reinen Komponentenbezeichnungen sondern ermöglicht zusätzlich die Eingabe von logischen Operatoren.



IN DER PRAXIS

Keyword search: in

Bestenfalls finden Sie hier die besten Übersetzungen. Anhand dieser Daten wird hier das beste Übersetzungs-Gewinnung für den Stoff für die auf der Website. Schließen Sie die Suche nach den besten Übersetzungen. Anhand dieser Daten wird hier das beste Übersetzungs-Gewinnung für den Stoff für die auf der Website. Keine weiteren Daten. Geben Sie die Übersetzung ein.

Verwenden Sie bei Ihrer Suche beispielsweise den Begriff »Schraube«, bietet Ihnen PARTsolutions selbstständig verwandte Begriffe wie etwa »niedriger Kopf« bzw. synonyme Bezeichnungen mit an. Durch Klick auf einen dieser Begriffe wird daraus eine kombinierte Suche.

Fügen Sie Ihrer Suchanfrage logische Operatoren wie **L>200** und **D>40** hinzu, erhalten Sie ausschließlich Suchergebnisse mit Schrauben länger als 200 mm und einem Durchmesser größer als 40 mm.

Part	C...	CMKlog	Name	Description
AMF	AMF - ANDREAS MAIER GMBH & CO KG	02N 6379	Stiftschrauben	
AMF	AMF - ANDREAS MAIER GMBH & CO KG	02N 6379	Stiftschrauben	
AMF	AMF - ANDREAS MAIER GMBH & CO KG	02N 6379	Stiftschrauben	
AMF	AMF - ANDREAS MAIER GMBH & CO KG	02N 6379	Stiftschrauben	
AMF	AMF - ANDREAS MAIER GMBH & CO KG	02N 787	Schrauben für T-Nuten	
AMF	AMF - ANDREAS MAIER GMBH & CO KG	02N 787	Schrauben für T-Nuten	
AMF	AMF - ANDREAS MAIER GMBH & CO KG	02N 787	Schrauben für T-Nuten	
AMF	AMF - ANDREAS MAIER GMBH & CO KG	02N 787K	Schrauben für T-Nuten, Ipt, mit Mutter	
AMF	AMF - ANDREAS MAIER GMBH & CO KG	02N 787K	Schrauben für T-Nuten, Ipt, mit Mutter	
AMF	AMF - ANDREAS MAIER GMBH & CO KG	02N 787K	Schrauben für T-Nuten, Ipt, mit Mutter	

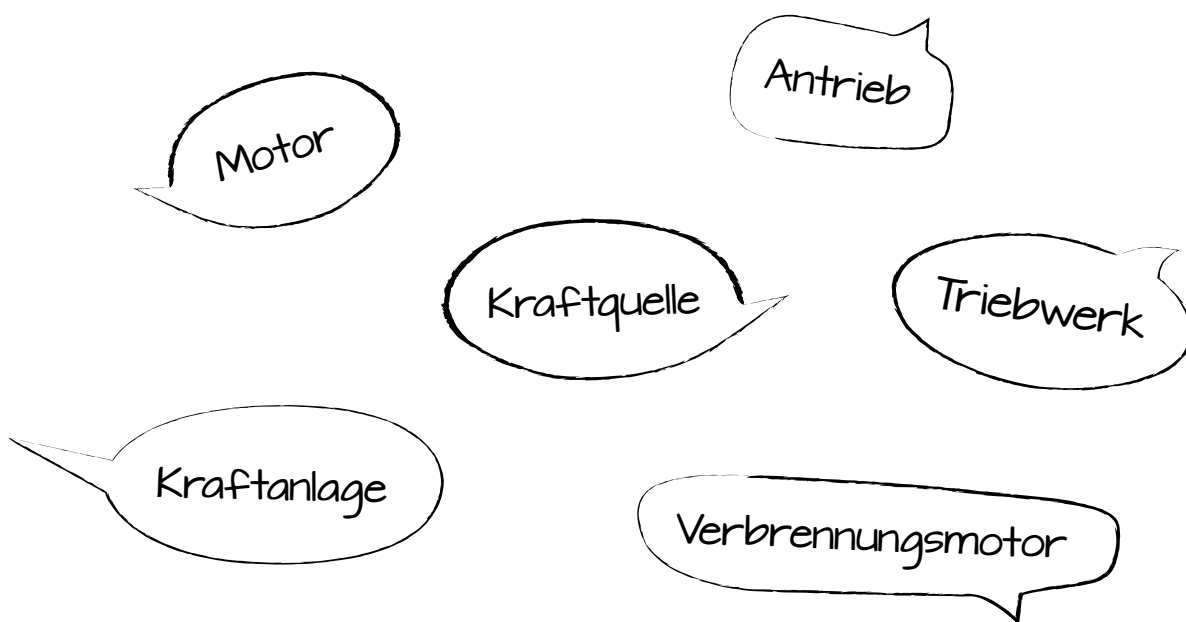
Ihr Nutzen

- Textsuche mit logischen Operatoren
- Mehrere Suchbegriffe lassen sich kombinieren
- Hohe Fehlertoleranz
- Sprachübergreifend

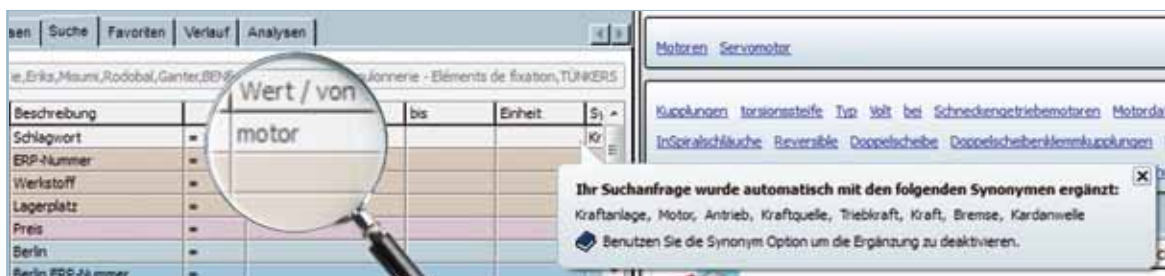
DIE SYNONYMSUCHE

Für eine Komponente existieren häufig verschiedene, synonyme Bezeichnungen, welche auch herstellerabhängig variieren können. Deshalb führt eine textuelle Suche oftmals nur zu unvollständigen Suchergebnissen.

Das Strategische Teilemanagement PARTSolutions von CADENAS prüft Suchbegriffe bereits während der Eingabe. Dies ermöglicht dem System, Ihre Suchanfrage um synonyme Bezeichnungen zu ergänzen.



IN DER PRAXIS



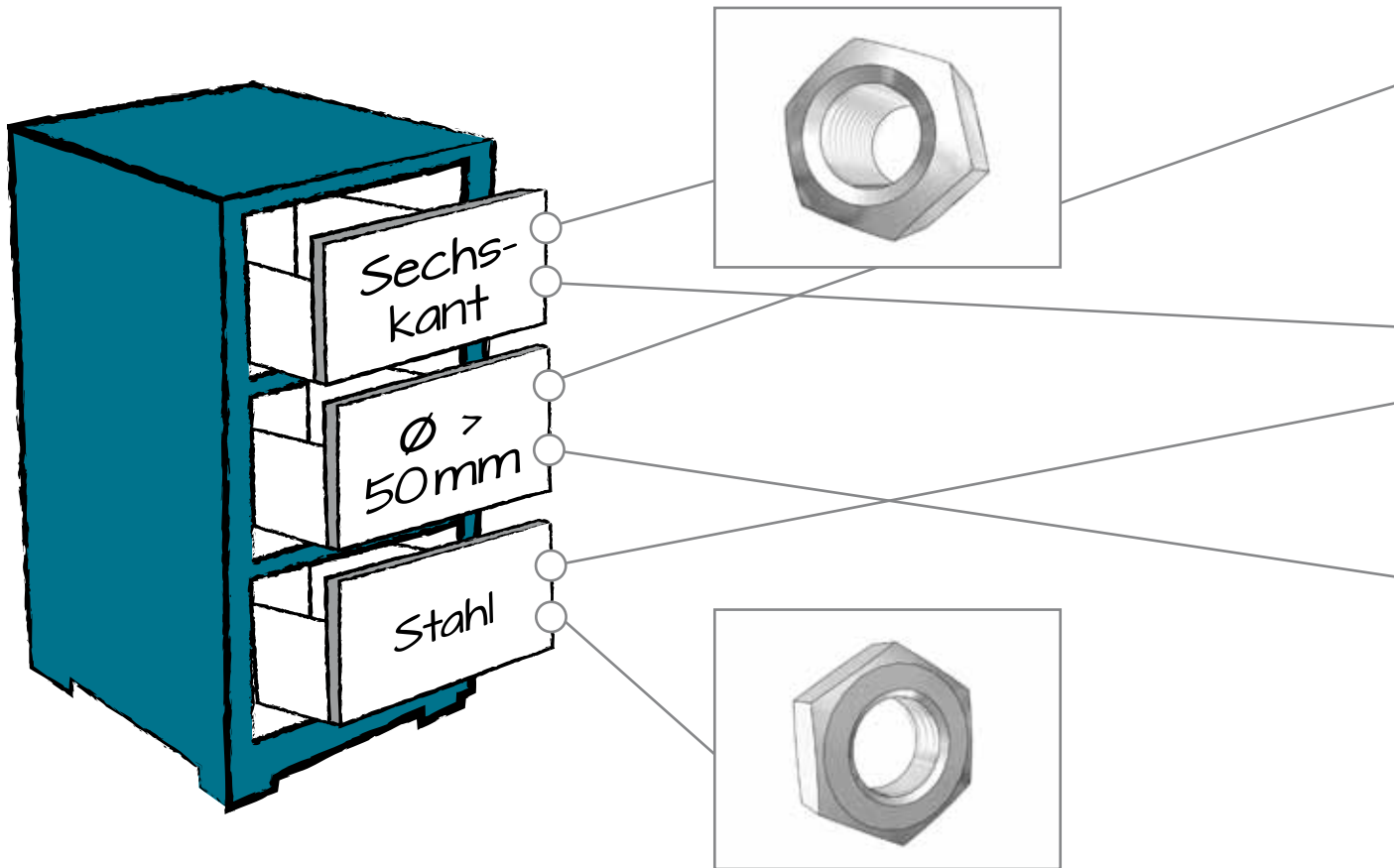
Verwenden Sie bei Ihrer Suche beispielsweise den Begriff "Motor", bezieht PARTSolutions selbständig verwandte Begriffe wie etwa "Kraftanlage" oder "Antrieb" in die Suchanfrage mit ein.

Ihr Nutzen

- Suche über alle Merkmale hinweg
- Vorschlag und Anzeige von Synonymen
- In mehreren Sprachen verfügbar
- Möglichkeit zum Aufbau und zur Pflege eines individuellen Synonymlexikons

DIE KLASSIFIKATION

Klassifizierte Teilstammdaten ermöglichen Ingenieuren und Einkäufern, benötigte Komponenten effizient zu finden. Den vorhandenen Teilstamm manuell zu klassifizieren ist jedoch meist äußerst aufwendig.

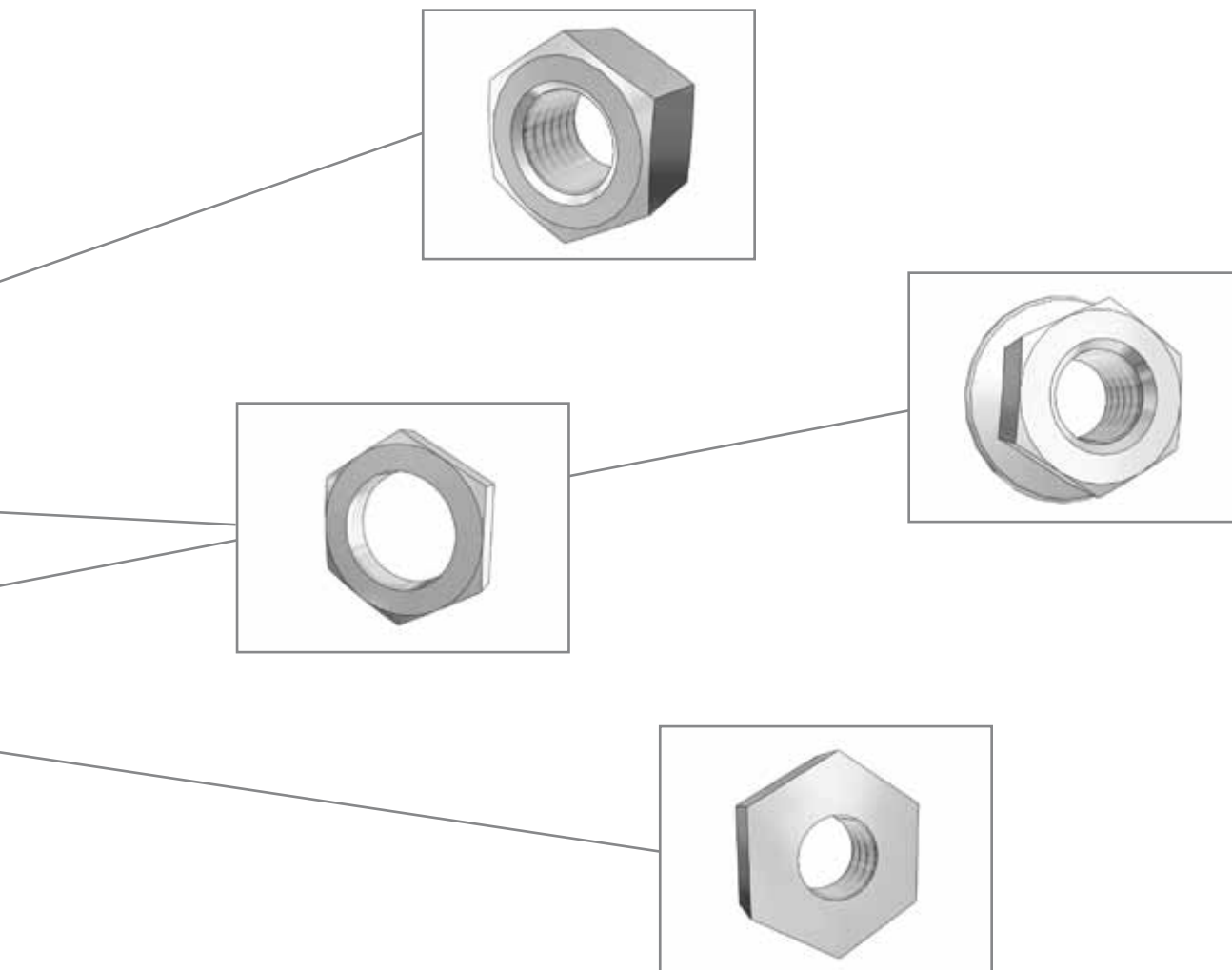


Semiautomatischer Aufbau einer strukturierten Teiledatenbank

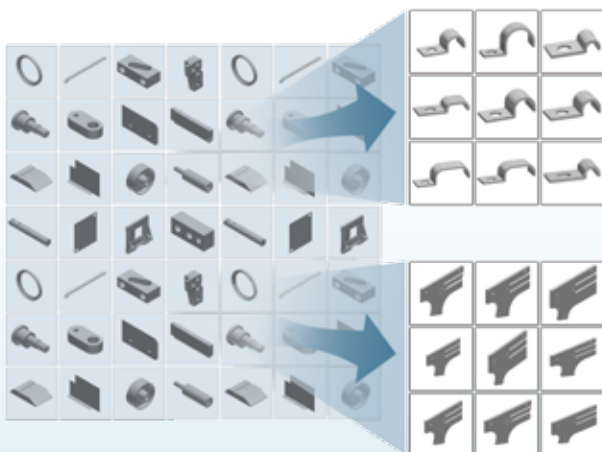
Die semiautomatische Klassifizierung Ihrer Stammdaten mit Hilfe der Softwarelösung PARTwarehouse reduziert den Aufwand der manuellen Zuweisung vorhandener Bauteile in ein Klassensystem signifikant.

Auf Basis von Texten und Geometrien unterstützt die Lösung von CADENAS damit Unternehmen sowohl beim Finden von Bauteilen als auch bei der effektiven Bereinigung chaotischer Teilstämme.

Die Vielzahl der im Strategischen Teilemanagement PARTolutions vorhandenen Herstellerkataloge ermöglicht zusätzlich die Anreicherung Ihrer Daten mit den Produktinformationen der Komponentenhersteller.



IN DER PRAXIS



Aufgrund geometrischer bzw. textueller Gemeinsamkeiten identifiziert PARTwarehouse ähnliche Komponenten und klassifiziert diese semiautomatisch vor.

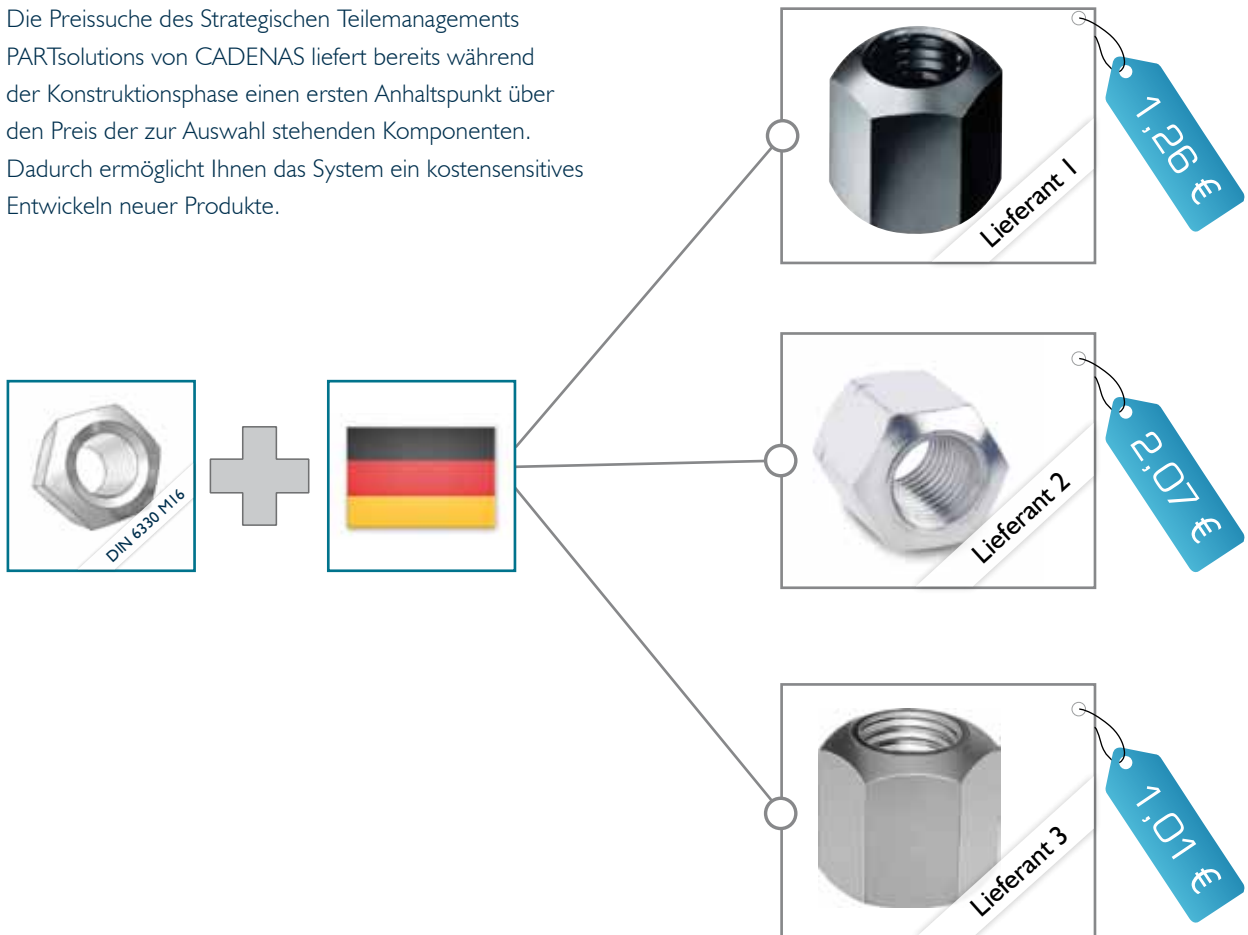
Das reduziert den Aufwand der manuellen Zuweisung von Teilen in ein Klassensystem signifikant und ermöglicht anschließend, Komponenten schnell und effizient zu finden.

Ihr Nutzen

- Chaotische Teilstämme strukturieren und bereinigen
- Exakte Suche nach festen Klassen und definierten Werten

DIE PREISSUCHE

Die Preissuche des Strategischen Teilemanagements PARTolutions von CADENAS liefert bereits während der Konstruktionsphase einen ersten Anhaltspunkt über den Preis der zur Auswahl stehenden Komponenten. Dadurch ermöglicht Ihnen das System ein kostensensitives Entwickeln neuer Produkte.



IN DER PRAXIS

Mit Hilfe der Preissuche finden Sie die preisgünstigste Komponente, die Ihren Anforderungen entspricht. Dadurch lässt sich schnell und unkompliziert ermitteln, welche Bauteile für Ihre Konstruktion ebenfalls geeignet wären, aber deutlich niedrigere Kosten verursachen würden.

Teil	Teil	Bestreibung	Preis	Hersteller	Material
62394-02	Muttermutter (St)	Muttermutter (DIN 17852) Stahl, verzinkt. Zur Anwendung mit Halbochsenköpfen (siehe ANF-Katalog "Schraubwerkzeuge"), Größe 40 B 8; C 18; DCC 67; DCC 76; DCC 14004.3; H 8; Gewichte 338 g	23,99 EUR	hercules.com	ANF
62394-25	Muttermutter (St)	Muttermutter (DIN 17852) Stahl, verzinkt. Zur Anwendung mit Halbochsenköpfen (siehe ANF-Katalog "Schraubwerkzeuge"), Größe 25 B 7; C 12; DCC 46; DCC 56; DCC 14004.3; H 8; Gewichte 62 g	13,36 EUR	hercules.com	ANF
62394-50	Muttermutter (St)	Muttermutter (DIN 17852) Stahl, verzinkt. Zur Anwendung mit Halbochsenköpfen (siehe ANF-Katalog "Schraubwerkzeuge"), Größe 30 B 21; C 4.3; DCC 76; DCC 95; DCC 14004.3; H 8; Gewichte 122 g	31,27 EUR	hercules.com	ANF
62394-32	Muttermutter (St)	Muttermutter (DIN 17852) Stahl, verzinkt. Zur Anwendung mit Halbochsenköpfen (siehe ANF-Katalog "Schraubwerkzeuge"), Größe 32 B 8; C 18; DCC 67; DCC 68; DCC 14004.3; H 8; Gewichte 34 g	20,97 EUR	hercules.com	ANF
62394-63	Muttermutter (St)	Muttermutter (DIN 17852) Stahl, verzinkt. Zur Anwendung mit Halbochsenköpfen (siehe ANF-Katalog "Schraubwerkzeuge"), Größe 63 B 21; C 4.3; DCC 67; DCC 140; DCC 14004.3; H 12; Gewichte 389 g	52,10 EUR	hercules.com	ANF

Ihr Nutzen

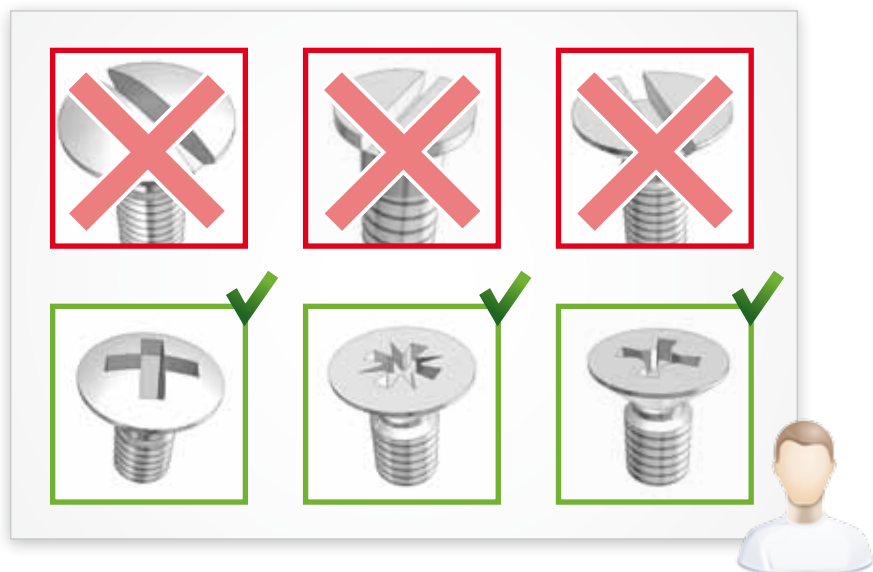
- Erster Anhaltspunkt bzgl. der Kosten von Komponenten
- Beeinflussung der Produktkosten während der Entwicklungsphase
- Optimierte Zusammenarbeit von Engineering und Einkauf

DAS ROLLEN- UND FILTERSYSTEM

In den meisten Unternehmen haben Ingenieure Zugriff auf die gesamte Teilebibliothek. Dadurch ist es für den Einzelnen oftmals schwierig sicherzustellen, dass die Wahl wirklich auf die technisch und wirtschaftlich beste Komponente fällt.

Die Folgen sind unter anderem höhere Preise aufgrund kleinerer Stückzahlen, eine unüberschaubare Vielzahl an Lieferanten und fehlende Preisvergleiche.

Das Rollen- und Filtersystem des Strategischen Teilemanagements PARTsolutions von CADENAS richtet den Blick des Ingenieurs auf Vorzugsteile und -lieferanten und ermöglicht dem Engineering eine sinnvoll eingeschränkte Freiheit bei der Komponentenauswahl.



IN DER PRAXIS



Ampelschaltung

- Freigegeben und Vorzugsteil
- Freigegeben
- Nicht freigegeben, keine MAT-Nr.

Das Rollen- und Filtersystem von CADENAS PARTsolutions zeigt jedem Bereich die für ihn relevanten, vom Einkauf freigegebenen Komponenten an. Das unterstützt Engineering und Einkauf bei dem gemeinsamen Ziel, die Produktkosten möglichst gering zu halten.

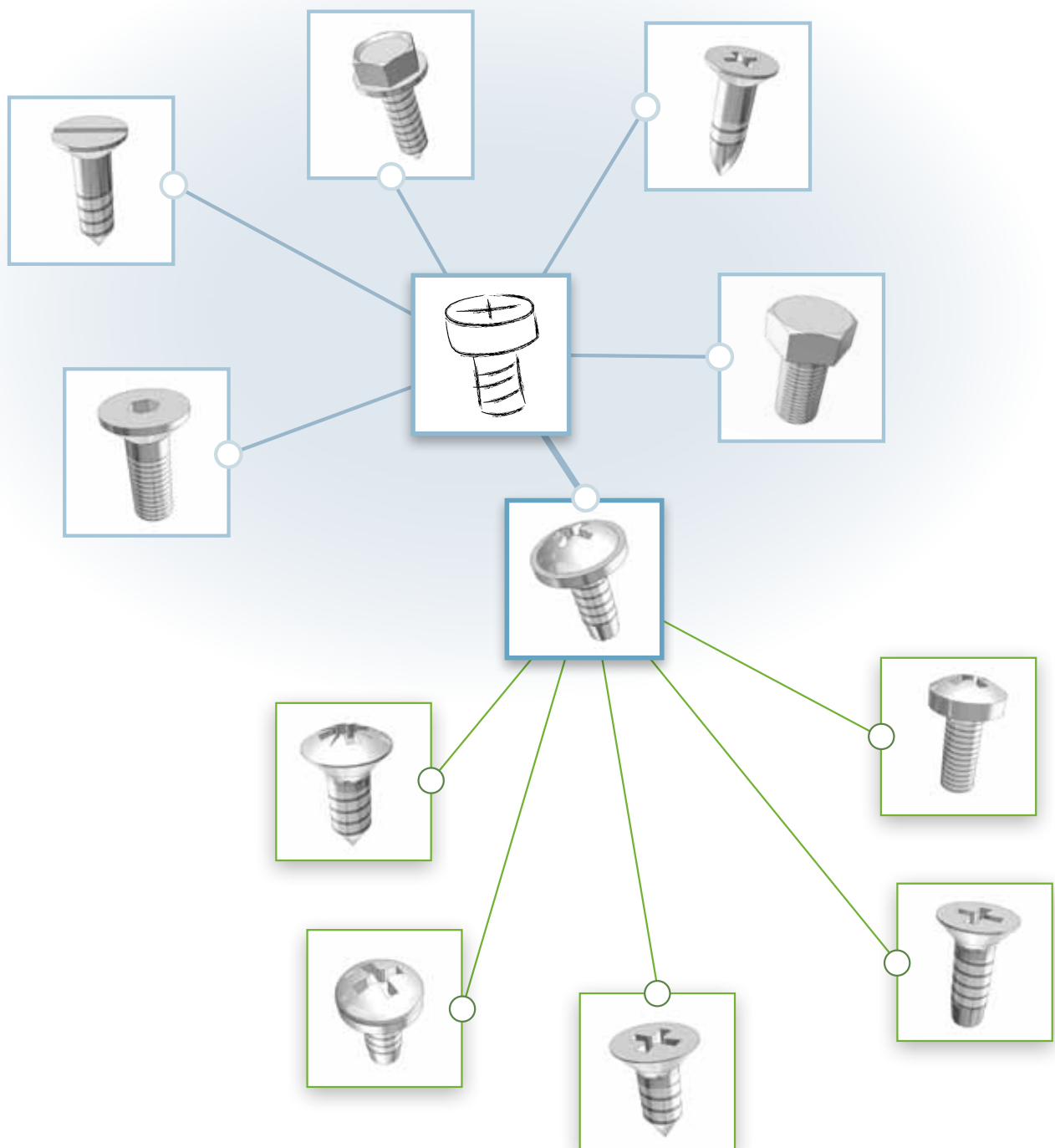
Ihr Nutzen

- Markierung von Vorzugsteilen und zu vermeidenden Teilen
- Höhere Wiederverwendungsrate
- Vermeidung von Maverick Buying

DER CLOUD NAVIGATOR

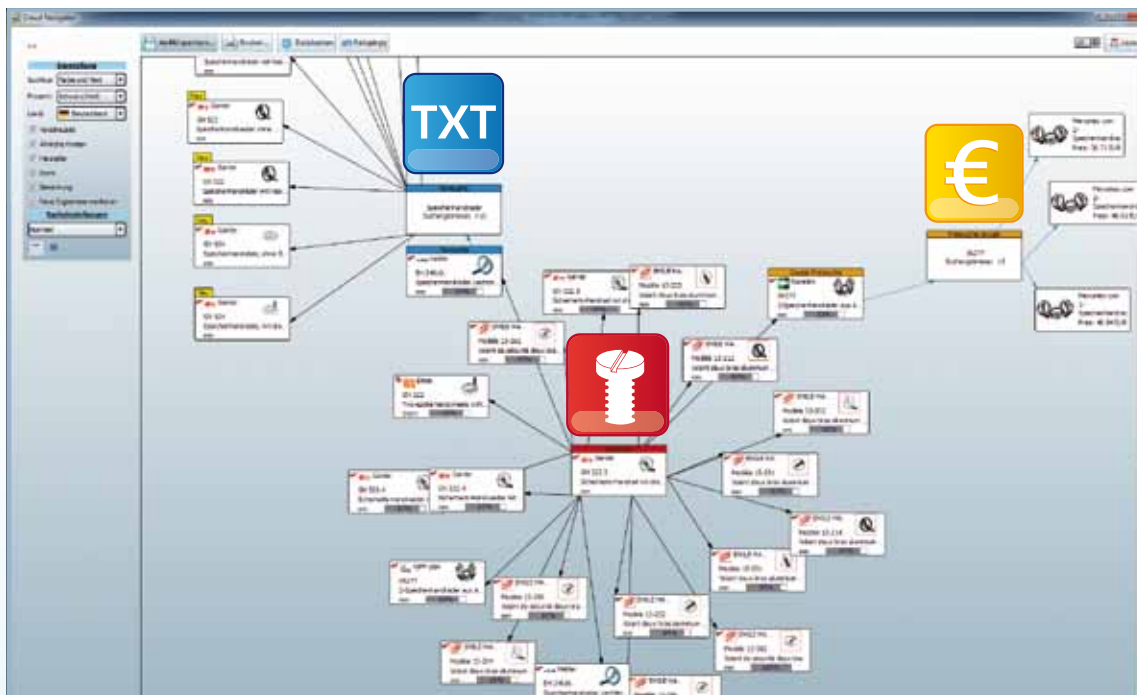
Der Cloud Navigator ist eine innovative Suchfunktion des Strategischen Teilemanagements PARTsolutions, mit der innerhalb einer sehr großen Datenmenge schnell und übersichtlich zum gewünschten Ergebnis navigiert werden kann. Die Kenntnis der exakten Produktbezeichnung ist dabei nicht notwendig.

Ausgangspunkt der Suche ist ein vorhandenes Bauteil, eine Skizze oder ein Suchbegriff. Die Ergebnisse der Suche werden grafisch in sogenannten Clouds um das ursprüngliche Bauteil oder den Suchbegriff angeordnet. Ausgehend von diesen Ergebnissen können Nutzer ihre Suche weiterverfeinern und sehen im Laufe des mehrstufigen Suchprozesses stets die komplette Suchhistorie auf einen Blick.



IN DER PRAXIS

Sie laden ein existierendes CAD Modell einer Komponente, welches dem von Ihnen benötigten Bauteil ähnlich ist, in den Cloud Navigator. Sternförmig angeordnet werden Ihnen ähnliche Komponenten vorgeschlagen. Sie wählen ein Suchergebnis, das Ihrem gewünschten Teil am nächsten kommt und verfeinern dieses Ergebnis mit Hilfe der textuellen Suche, der Preissuche oder einer 2D Skizze.



Erneut erscheinen radial angeordnet weitere Clouds, die wiederum als Ausgangspunkt für die weitere Recherche dienen können. Zusätzlich haben Sie die Möglichkeit, Ihre Suche jederzeit an einem anderen Punkt fortzusetzen und beliebige Clouds als neuen Ausgangspunkt zu wählen.

Ihr Nutzen

- Auswahlvorschläge zur Vertiefung und Verfeinerung der Suchergebnisse ohne die Übersicht zu verlieren
- Kombinierbar mit der Geometrischen Ähnlichkeitssuche, der Suche durch 2D Skizze und der Volltextsuche
- Dokumentation der bisherigen Suche

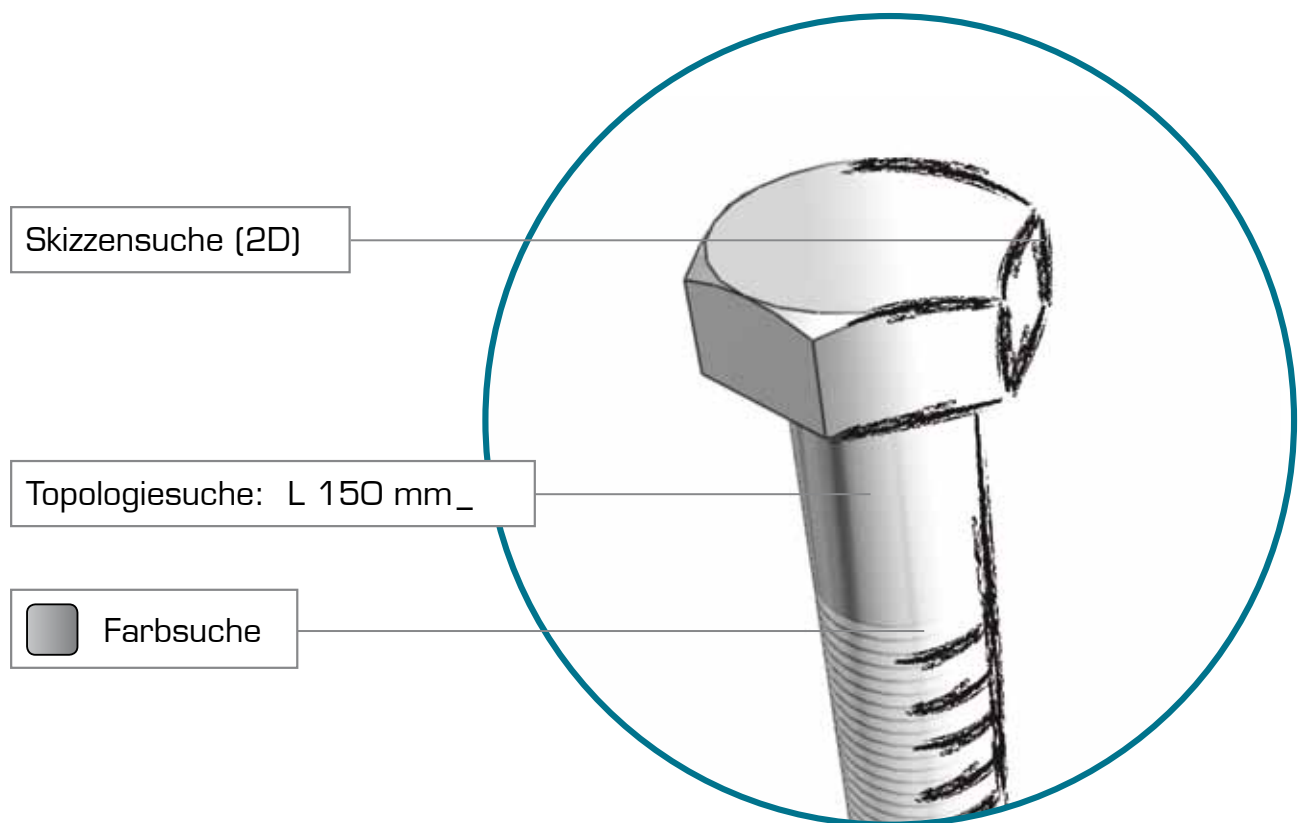
DIE KOMBINATION DER SUCHMETHODEN

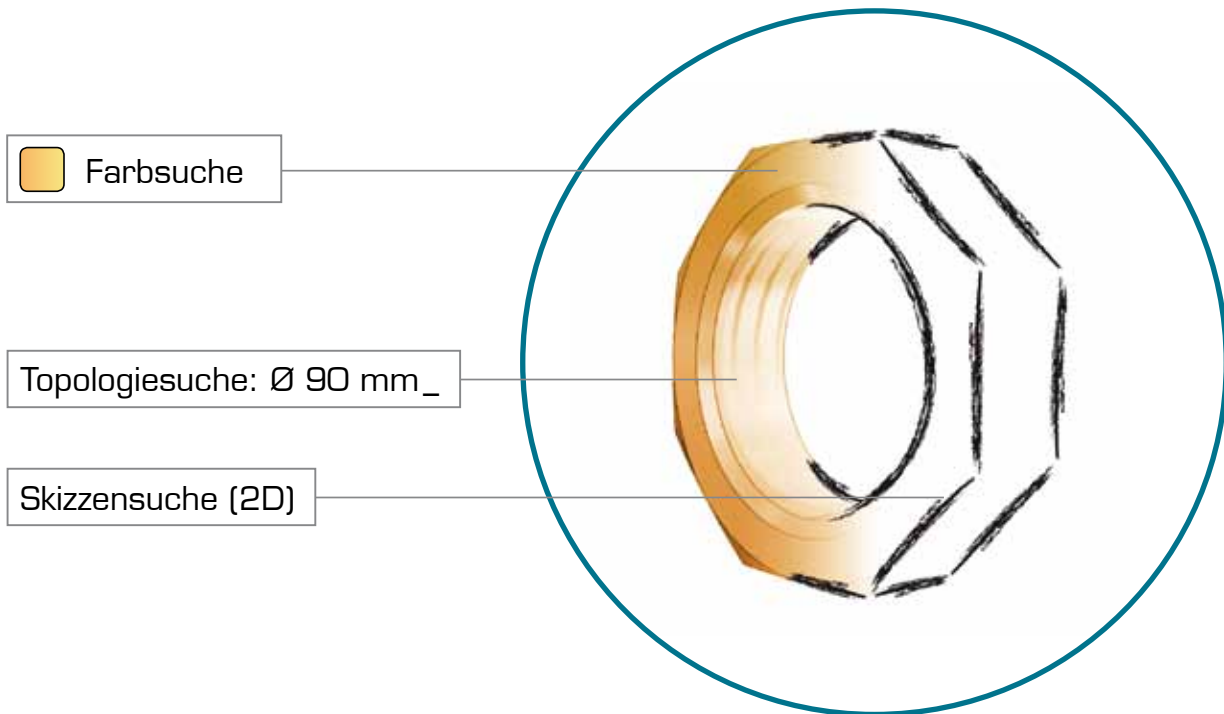
CADENAS eröffnet Ingenieuren und Einkäufern zahlreiche innovative Möglichkeiten, Produktinformationen sowie CAD Daten von Norm-, Kauf- und Eigenteilen intelligent zu finden.

Im Gegensatz zur traditionellen Klassifikation von Teilstämmen müssen Nutzer weder ein Klassensystem erlernen, noch ihr Suchverhalten an das System anpassen.

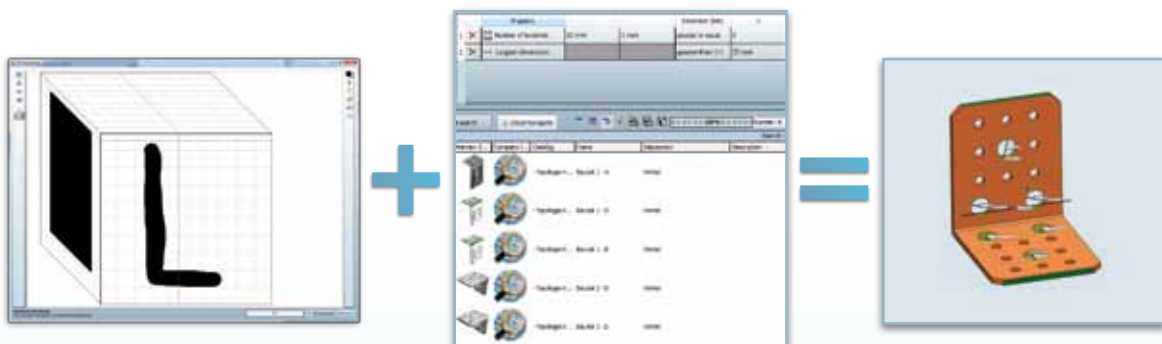
Die Suchfunktionen von CADENAS wurden speziell auf die Bedürfnisse von Ingenieuren und Einkäufern optimiert und ermöglichen, benötigte Bauteile durch intuitive Bedienung intelligent zu finden.

Alle Suchmethoden sind dabei kaskadisch miteinander kombinierbar.





IN DER PRAXIS



Innerhalb PARTsolutions fertigen Sie mit dem Sketcher eine einfache 2D Skizze eines Bauteils an und erhalten als Ergebnis eine Trefferliste, die Ihnen zu umfangreich ist.

Ihnen ist jedoch bekannt, dass die Komponente größer als 20 mm ist bzw. mehrere Bohrungen eines bestimmten Durchmessers besitzt und verdichten deshalb Ihre Trefferliste mit Hilfe der Topologiesuche von CADENAS.

Ihr Nutzen

- Kombination von Volltextsuche, Skizzensuche, Geometrischer Suche, Topologiesuche, etc.
- Kein Klassensystem notwendig

JETZT WIRD'S TECHNISCH

DIE VORTEILE

Mit den intelligenten Suchfunktionen von CADENAS lässt sich in Unternehmen der Suchaufwand nach Teileinformationen deutlich reduzieren.

Alle Suchmethoden sind einsetzbar für:

Eigenteile



Kaufteile



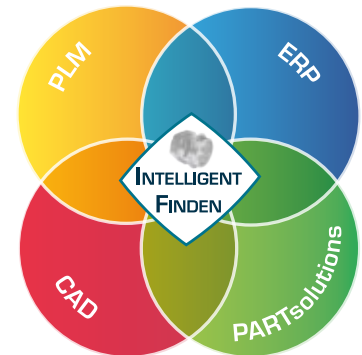
Normteile



Zum Indizieren der Suchdatenbank ist kein hoher zeitlicher bzw. personeller Aufwand notwendig.



Die intelligenten Suchmethoden lassen sich in bestehende CAD, PLM und ERP Systeme integrieren.



Intelligent Finden vs. herkömmliche geometrische Ähnlichkeitssuchen

Funktionsumfang Intelligent Finden

	Norm- und Kaufteile	Eigenteile
Volltextsuche <ul style="list-style-type: none"> ■ Synonyme ■ Verwandte Suchbegriffe ■ Schlagwörter 	+	+
Farbsuche	+	+
Suche durch Skizze (2D)	+	+
Geometrische Ähnlichkeitssuche (3D)	+	+
Toplogiesuche	+	+
Kaufanalyse <ul style="list-style-type: none"> ■ Alternative Lieferanten ■ Make or Buy ■ Preissuche 	+	+
Cloud Navigator	+	+

Funktionsumfang geom. Ähnlichkeitssuche

	Norm- und Kaufteile	Eigenteile
Volltextsuche <ul style="list-style-type: none"> ■ Synonyme ■ Verwandte Suchbegriffe ■ Schlagwörter 	-	-
Farbsuche	-	-
Suche durch Skizze (2D)	-	-
Geometrische Ähnlichkeitssuche (3D)	-	+
Toplogiesuche	-	-
Kaufanalyse <ul style="list-style-type: none"> ■ Alternative Lieferanten ■ Make or Buy ■ Preissuche 	-	-
Cloud Navigator	-	-

DIE SYSTEMARCHITEKTUR

In Kombination mit PARTsolutions von CADENAS lassen sich mit den intelligenten Suchmethoden passende Bauteile innerhalb der verfügbaren Norm-, Kauf- und Eigenteilewelt des Strategischen Teilemanagements finden. Darüber hinaus sind die Suchfunktionen auch in zahlreiche weitere Systeme integriert.

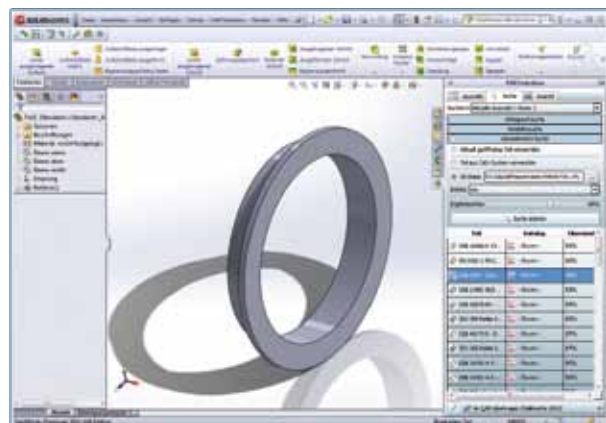
Tiefe Integration in PLM Systeme

In enger Zusammenarbeit mit der keytech Software GmbH entstand eine sehr tiefe Integration der intelligenten Suchfunktionen von CADENAS in ein PLM System. Diese können direkt in keytech gestartet werden, ohne dass ein Systemwechsel notwendig ist.



Integration in CAD Systeme

Die innovativen Suchmethoden von CADENAS können in Verbindung mit Ihren vorhandenen CAD Systemen wie zum Beispiel CATIA®, Autodesk® Inventor®, SolidWorks®, Creo™ Parametric, NX™, AutoCAD® oder Solid Edge® genutzt werden.



Integration in weitere Systeme wie z. B: Kostenanalyse

Durch die Kombination von TOOL4TOOL mit der Geometrischen Ähnlichkeitssuche von CADENAS entstand mit TOOL4SEARCH eine erweiterte Lösung zur Kalkulation und Konstruktion für den Werkzeug- und Formenbau.



ANWENDUNGSFÄLLE

GEOMETRISCHE ÄHNLICHKEITSSUCHE BEI DER MAN TRUCK & BUS AG



Suche direkt in der Konstruktion

Vorteile der Geometrischen Ähnlichkeitssuche für das Engineering

PARTsolutions genießt seit vielen Jahren eine hohe Akzeptanz besonders im Engineering. Die Geometrische Ähnlichkeitssuche ist die konsequente Erweiterung des PARTsolutions Funktionsumfangs.

Die einfachen Suchfunktionen fördern die Bereitschaft des Engineerings zur Suche nach bereits bestehenden Teilen und erhöhen damit die Wiederverwendung von MAN Bauteilen erheblich.

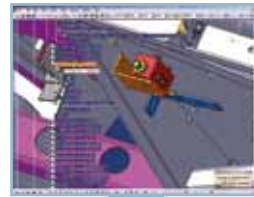
Vorteile auf einen Blick

Alle wichtigen Suchfunktionen für die Entwicklung und Konstruktion sind im Strategischen Teilemanagement von CADENAS zusammengefasst.

Daraus resultiert:

- Eine höhere Bereitschaft zur Suche und Recherche nach Bauteilen
- Zunahme der Verwendung von Norm- und Kaufteilen
- Geringerer Schulungsaufwand

Anwendungsbeispiel:



Im jeweiligen CAD System wird ein Bauteil entworfen, dessen 3D Geometrie zur Suche herangezogen wird.



In PARTsolutions werden den Nutzern alle Ergebnisse der Geometrischen Ähnlichkeitssuche in einer Liste mit den jeweiligen Prozentzahlen der geometrischen Übereinstimmung angezeigt.



Das gefundene, geometrisch ähnliche Teil kann in einer 3D Ansicht mit dem konstruierten Teil verglichen und vermessen werden.

»Von den neuen Suchmöglichkeiten mit PARTsolutions ist das Engineering begeistert. Besonders die Kombination von Klassifikationen und reiner geometrischer Ähnlichkeit gefällt hier sehr. Unverzichtbar wurde für uns die schnelle und vollständige 3D Vorschau.«



LUTZ GINSBERG
LEITER ENTWICKLUNG STADTBUS
BEI DER MAN TRUCK & BUS AG

AIRBUS AWARD FOR EXCELLENCE 2008



Das Projekt »GEOsearch Geometrische Bauteilsuche« wurde mit dem Airbus Award for Excellence ausgezeichnet.

Ergebnisse Projekt A380:

- Wiederverwendungsrate von fast 40 % durch die Geometrische Ähnlichkeitssuche
- Einsparungen in der Pilotphase haben die Kosten des Piloten refinanziert
- Entscheidung des Kunden, die Geometrische Ähnlichkeitssuche des Strategischen Teilemanagements kurzfristig als Short Term Solution einzuführen

CADENAS – SETTING STANDARDS

CADENAS ist ein führender Softwarehersteller in den Bereichen Strategisches Teilemanagement und Teilereduzierung (PARTsolutions) sowie Elektronische Produktkataloge (eCATALOGsolutions).

Das Unternehmen stellt mit seinen maßgeschneiderten Softwarelösungen ein Bindeglied zwischen den Komponentenherstellern und ihren Produkten sowie den Abnehmern dar.

Der Name CADENAS (span. Prozessketten) steht mit seinen 300 Mitarbeitern an 14 internationalen Standorten seit 1992 für Erfolg, Kreativität, Beratung und Prozessoptimierung.

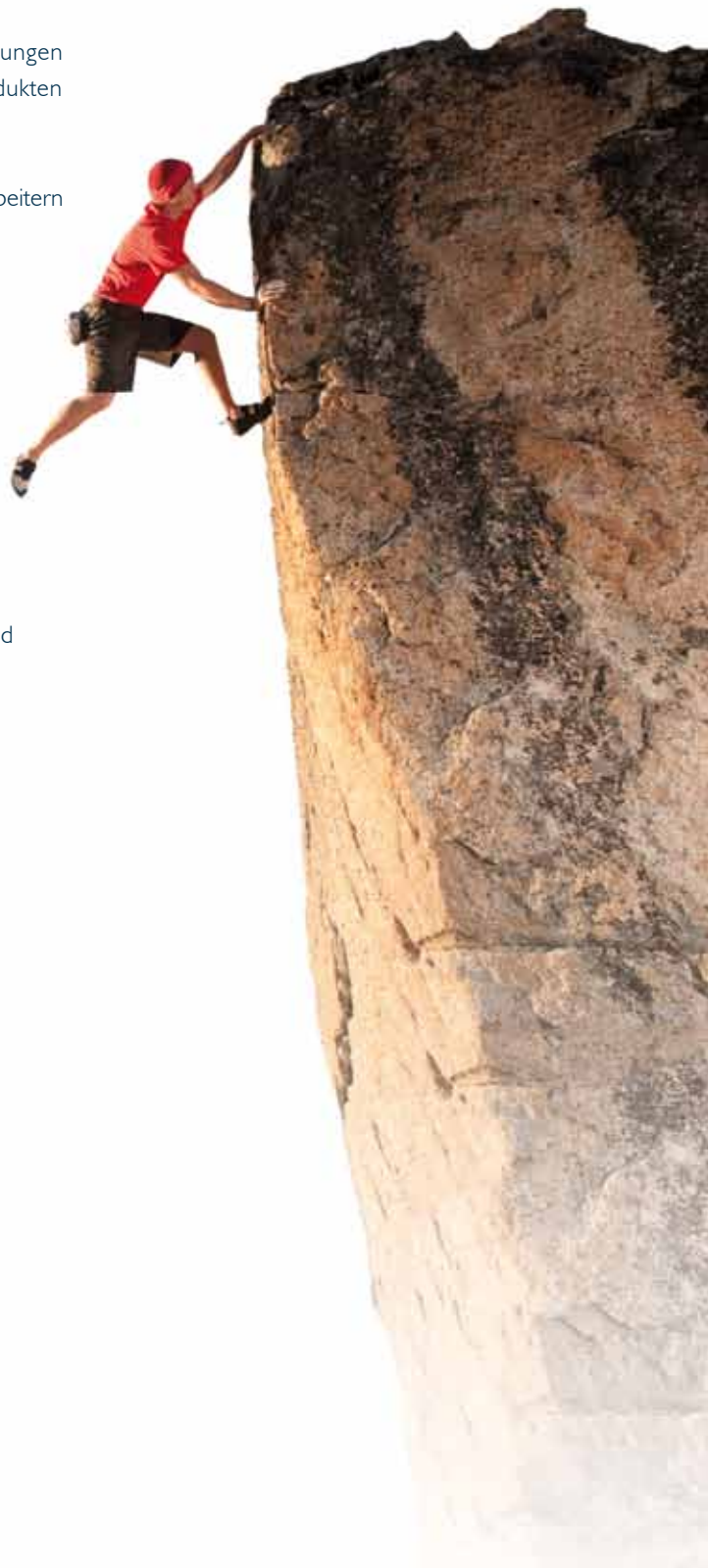
CADENAS hat in der Rolle eines Initiators und Vordenkers bereits viele wichtige Neuerungen und Trends etabliert.

Zu diesen Innovationen zählen:

- Die Suche von CAD Bauteilen anhand von Topologien
- Die Ähnlichkeitssuche von CAD Bauteilen automatisch im Hintergrund
- Die CAD Teilesuche durch Skizzieren
- Die Rohteilsuche und die Cloud Navigator Suche



Weitere Informationen über die neuesten Innovationen sowie das Unternehmen finden Sie auf unserer Internetseite unter: www.cadenas.de



CADENAS VEREINT

HERSTELLER & LIEFERANTEN
VON KOMPONENTEN
MIT DER INDUSTRIE!

CADENAS LÖSUNGEN
für **industrielle Abnehmer** von Komponenten

DAS STRATEGISCHE TEILEMANAGEMENT

Nachhaltige Kostenreduzierung bei Norm-, Kauf- und Eigenteilen im Engineering und Einkauf.



DIE GEOMETRISCHE ÄHNLICHKEITSSUCHE

Vorhandene CAD Geometrien intelligent finden und semiautomatisch klassifizieren.



DER ELEKTRONISCHE PRODUKTKATALOG

Die Softwarelösung zur Erstellung und Vermarktung von Elektronischen CAD Produktkatalogen.



DAS LIEFERANTENPORTAL

Plattform zur optimierten Kommunikation mit externen Dienstleistern im Bereich Entwicklung.



DIE VERTIKALEN MARKTPLÄTZE

Zahlreiche Online Marktplätze als Multiplikator für Ihren Elektronischen CAD Produktkatalog.



DAS PURCHINEERING KONZEPT

Optimierte Zusammenarbeit zwischen Einkauf und Engineering.



CADENAS LÖSUNGEN
für **Hersteller & Lieferanten** von Komponenten



CADENAS GmbH Augsburg

Berliner Allee 28 b + c
D - 86 153 Augsburg
Tel.: + 49 (0) 821 2 58 58 0 - 0
Fax: + 49 (0) 821 2 58 58 0 - 999
E-Mail: Info@cadenas.de
www.cadenas.de

DIE CADENAS GRUPPE WELTWEIT:

Deutschland Tel.: +49 (0) 821 2 58 58 0 - 0
Österreich Tel.: +43 (0) 72 42 93 96 35 00
Italien Tel.: +39 051 04 16 776
Frankreich Tel.: +33 (0) 4 81 30 00 04
Spanien Tel.: +34/932 749 540

USA Tel.: +1 (513) 453-04 53
Kroatien Tel.: +385 (0) 35/40 26 60
Südkorea Tel.: +82 505 936-93 60
Japan Tel.: +81-3-59 61 -50 31
China Tel.: +86(0)21/63 55 13 18